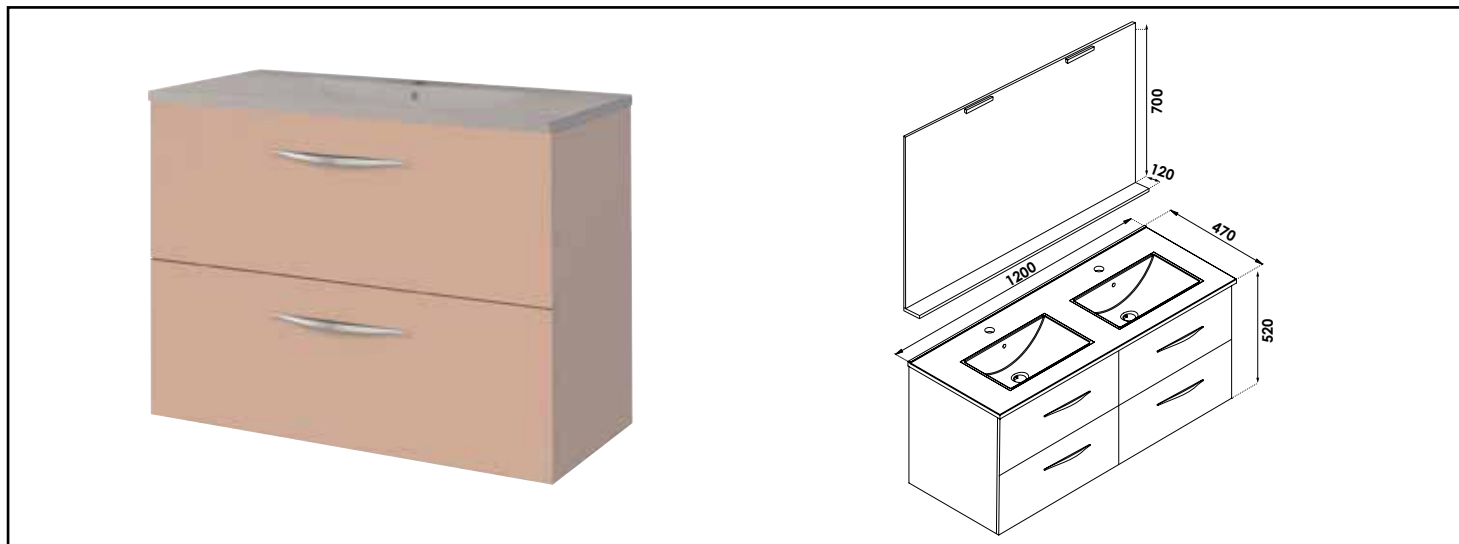


Référence : **401511544**

MEUBLE SEUL DUBAÏ À SUSPENDRE - LARG. 70 CM - COLORIS ROSE POUDRÉ



CARACTÉRISTIQUES

Meuble à suspendre finition rose poudré
Dimensions : Longueur : 70cm x Profondeur : 47cm x Hauteur : 52cm
Corps de meuble avec vide sanitaire
Structure du caisson (façade et corps) en panneaux de mélaminé revêtu rose poudré, épaisseur : 16mm
2 tiroirs à ouverture totale et fermeture amortie
Poignées en aluminium chromé
2 points de fixation murale avec visserie.
Accessoires en options : pieds réglables en hauteur : de 29 à 31cm, réf 950509P.
Livré pré-monté, sans robinetterie, sans visserie de fixation murale, sans vidage
Fabrication européenne
Norme PEFC
Ecotaxe en sus
Garantie 2 ans

APPLICATIONS

Equiperment de salle de bain

COMPATIBILITÉ

Veiller à l'encombrement nécessaire au montage et à la pose du meuble

PRÉCAUTION D'EMPLOI

Le montage et l'installation doivent être fait dans le respect des règles de l'art.

SPECIFICATIONS D'INSTALLATION

Permet l'équipement sanitaire des salles de bains et cuisine.

N'est pas adapté pour une application autre que celle décrite ci-dessus.
Notre garantie porte sur les défauts de matière ou de fabrication et s'applique dans les conditions définies par le fabricant. La garantie ne couvre pas les consommables, l'usure normale, les pièces mobiles, les dommages dus aux chocs

PRESCRIPTION DE POSE

Livré pré-monté (sans robinetterie, sans vasque et sans vidage.)
De conception française et de fabrication européenne